

# Oxygen Transfer Technology

EFFICIENCY BY DESIGN

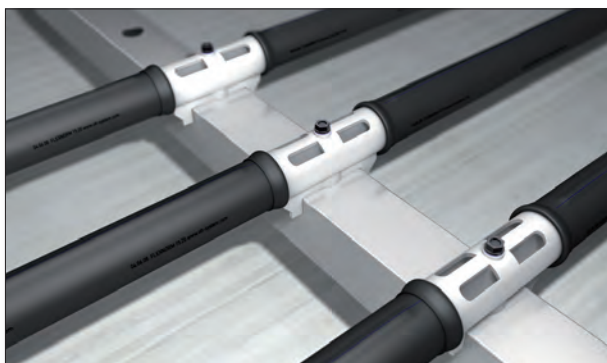


**OTT GROUP**

**MAGNUM<sup>®</sup>**



## Inovativní design.



### Membránový provzdušňovač potrubí OTT

#### MAGNUM®:

Inovace, která se osvědčila:

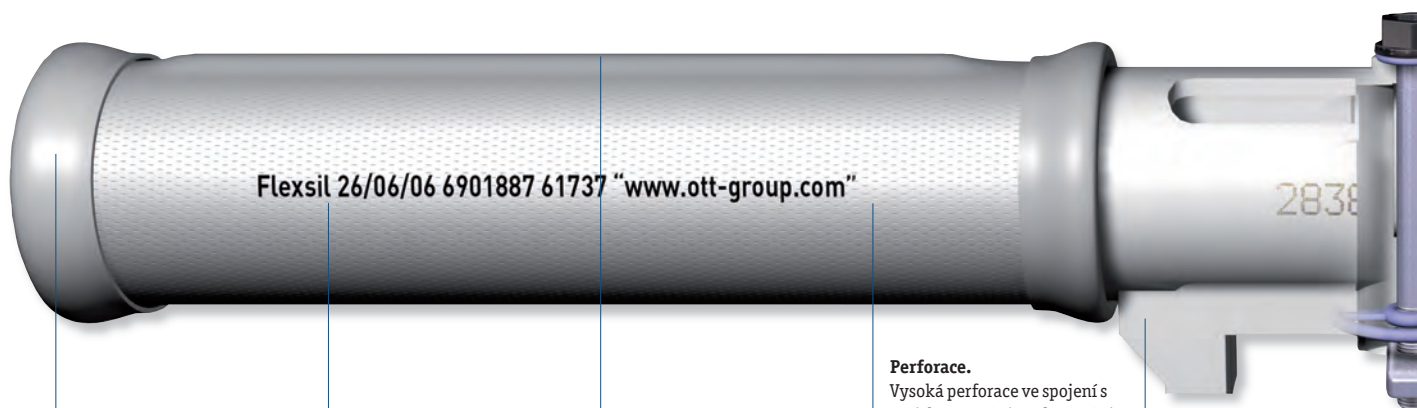
Provzdušňovače **MAGNUM®** se vyznačují snadnou a rychlou instalací, stejně tak jako vysokou kvalitou.

Díky vysoké účinnosti a dlouhé životnosti jsou investiční náklady vynakládány hospodárně a udržitelně.

Každý membránový provzdušňovač **MAGNUM®** je ve výrobě podroben důkladné kontrole kvality.

Hodnoty jsou zaznamenávány ve spojitosti s jednotlivými objednávkami. Tím můžeme dosáhnout optimálního provzdušnění a zaručit tak vynikající účinnost provzdušňovače.

Navštivte nás za účelem prohlídky našeho závodu.



Flexsil 26/06/06 6901887 61737 "www.ott-group.com"

2838

#### Spona.

Vyrobená z nerezové oceli, na obou koncích membrány pod manžetou.

#### Membrána.

Membrány z FLEXSILu® nebo FLEXNORMu® jsou optimálně přizpůsobeny odpadním vodám a jejich využití. Nejvyšší standardy kvality a široké QS použití zajišťují trvale vysoký výkon a spolehlivost. Natištěné číslo šarže je zárukou kvality pro naše zákazníky.

#### Délky.

MAGNUM® je k dispozici v užitečných délkách 1000, 1500, 2000 mm. Celková délka je vždy o 200 mm delší.

#### Perforace.

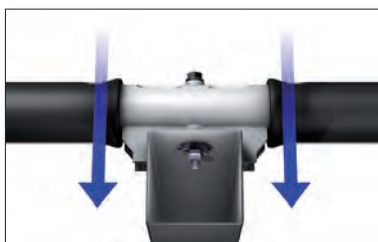
Vysoká perforace ve spojení s pěti dostupnými perforačními délkami poskytuje špičkový obraz hladiny a rovnoměrné provzdušnění pro každou možnou aplikaci. V tomto se výrazně odlišujeme od jiných výrobců – výsledky neutrálního výkonnostního měření jsou toho nejlepším důkazem. Perforace může být přizpůsobena individuálně na základě specifických požadavků systému – neváhejte se na nás obrátit s Vašimi požadavky.

#### Patice.

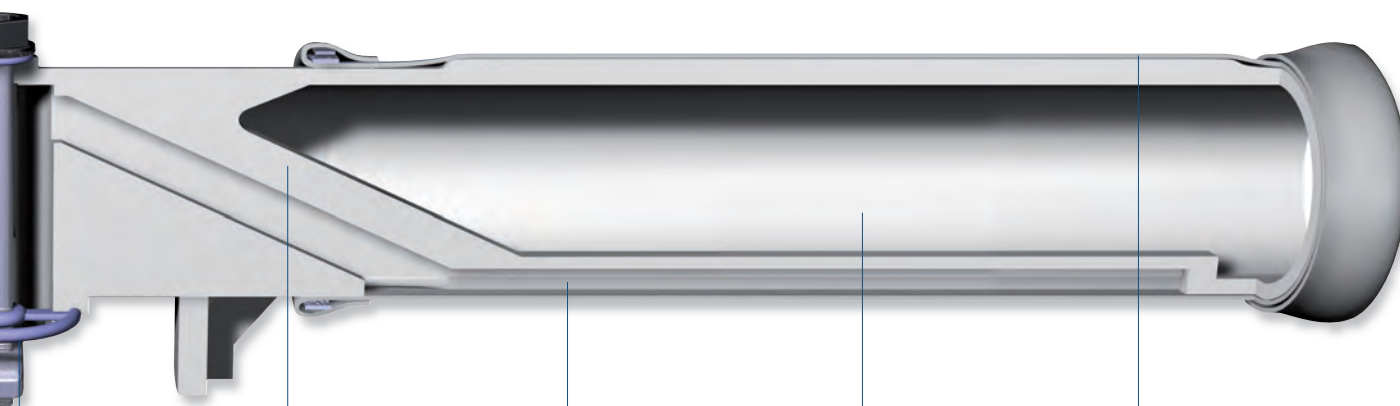
Membránové provzdušňovače MAGNUM® jsou dostupné s různými rozměry napojení. Instalace je možná na čtyřhranné, stejně tak jako na kulaté potrubí.

## Přednosti výroby v kostce.

- + užitečná délka: 1000, 1500 a 2000 mm
- + vysoce kvalitní membrány pro široké spektrum využití
- + jednoduchá a rychlá instalace díky spojkám CLIPIN® – až 250 ks za hodinu
- + různé spojky pro čtyřhranné a kulaté potrubí
- + nosná trubka z polypropylenu šetrného k životnímu prostředí
- + nutný pouze jeden připojovací otvor



**MAGNUM®** instalační video a návod na montáž dostupné na [www.ott-group.com](http://www.ott-group.com)



### CLIP IN®

Připojení provzdušňovače pomocí fixačního šroubu CLIP IN® dělá z MAGNUM® membránu s nejsnadnější montáží na trhu.

### Jednodílné těleso z polypropylenu.

Nosná trubka MAGNUM® je jednodílný stříkaný produkt z recyklovatelného polypropylenu, který je šetrný k životnímu prostředí. Struktura a tvar činí z provzdušňovače MAGNUM® jedinečný produkt.

### Proud vzduchu.

Jednodílná konstrukce provzdušňovače MAGNUM® umožňuje dosažení proudu vzduchu k rovnoměrnému rozdělení na spodní straně nosného tělesa, zatímco jiné disponují pouze otvory pro přívod vzduchu.

### Prostor proudění.

Nosná trubka MAGNUM® je díky komoře pro proudění bezodporová a provzdušňované kapaliny mohou volně cirkulovat.

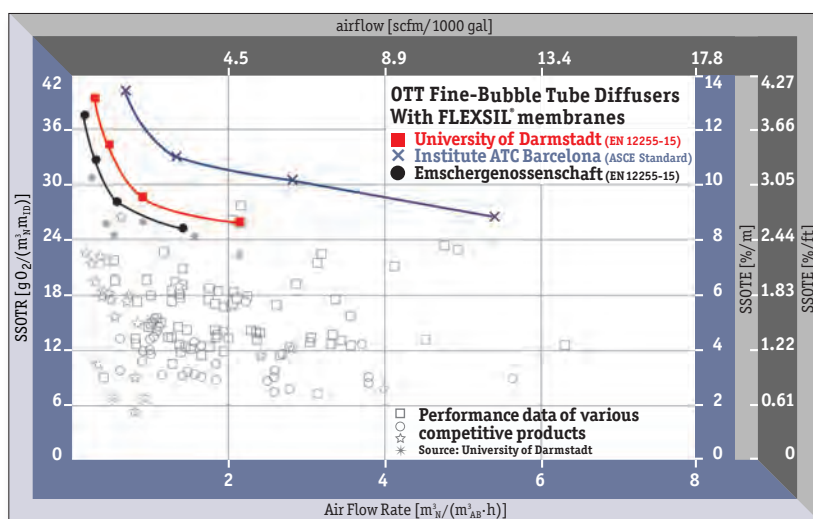
### Membrána bez zvlnění.

Díky patentovanému designu provzdušňovače MAGNUM® je zaručeno, že se povrch membrány při přerušovaném přívodu vzduchu nezvlhčí. To je základním předpokladem pro maximální mechanickou odolnost a trvanlivost membrány.

## Membránový provzdušňovač potrubí **MAGNUM®** od firmy **OTT** – účinnost a kvalita.



Provzdušňovací nádrž s membránovými provzdušňovací potrubí **MAGNUM® 2000 FLEXSIL®**.



Výsledky testů měření kyslíkového vnosu prováděných nezávislými institucemi při plošném rozložení provzdušňovačů. Podrobné výsledky testů Vám rádi zašleme na vyžádání.